

## Technisches Produktblatt

# FITNESS RB1116

vinci  
play



14+



< 140 kg

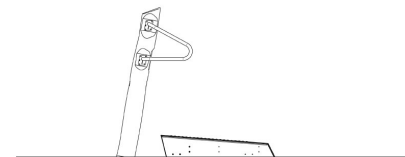
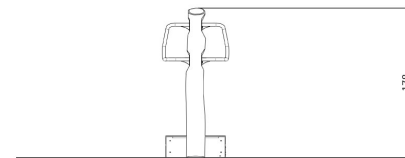
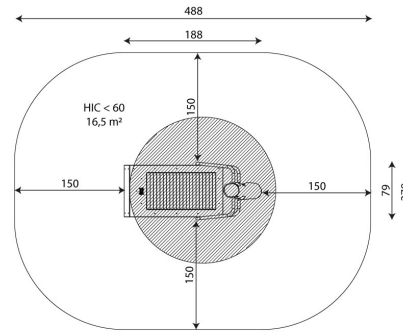
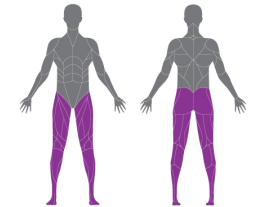
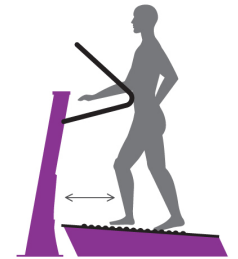


16,5 m<sup>2</sup>

### Produktdaten

Länge	188 cm
Breite	79 cm
Gesamthöhe	178 cm
Altersgruppe	14+ Jahre
Maximales Gewicht des Benutzers	140 kg
Sicherheitsbereich	16,5 m <sup>2</sup>
Höhe des freien Falls	<60 cm
Entsprechend der Norm EN	116630:2015
Gewicht des schwersten Teils	83 kg
Abmessungen des größten Teils	22x22x252 cm
Verfügbarkeit von Ersatzteilen	Ja
Installationszeit	1,5 h

Die Daten können ohne vorherige Ankündigung geändert werden.



## Spezifikation des Materials



Konstruktion aus Robinienholz - sehr haltbares Akazienholz mit einem Durchmesser von ca. 22 cm ohne scharfe Kanten, witterungsbeständig,



Hinweisschild und Telefonhalterung aus Polykarbonat, witterungsbeständig, aus langlebiger HDPE-Platte,



Stangen und Handläufe aus rostfreiem Stahl,



Bewegungselemente auf der Basis eines geschlossenen Lagermechanismus, der kein regelmäßiges Schmieren und keine Wartung erfordert, was eine lange Lebensdauer des Geräts gewährleistet,



Schrauben aus rostfreiem Stahl und/oder Schrauben mit Kunststoffkappen,

## Zusätzliche Informationen

- Im öffentlichen Außenbereich geeignet
- die Geräte verfügen über ein von einer akkreditierten Stelle ausgestelltes Zertifikat oder eine Konformitätserklärung;
- keine scharfen Kanten oder Öffnungen, die die Gefahr des Einklemmens des Kopfes, der Finger oder anderer Körperteile mit sich bringen könnten;
- Verankerung auf einer ebenen Fläche, 80/70 cm tief;
- Die Darstellung dient nur als Referenz, das tatsächliche Aussehen des Geräts und seine Farbe können abweichen;

## Garantie

- 30** 30 Jahre Garantie - Statische Festigkeit von Stahl- und Edelstahlelementen
- 15** 15 Jahre Garantie - Strukturelles Versagen von Stahl und rostfreiem Stahl, für dynamische Geräte
- 10** 10 Jahre Garantie - Strukturelles Versagen von Bauteilen aus Polyethylen hoher Dichte und Hochdrucklaminaten
- 5** 5 Jahre Garantie - Korrosion von Edelstahl und feuerverzinkten und pulverbeschichteten Bauteilen; gegen Borkenkäfer und Fäulnis im Falle von Holzbauteilen

Detaillierte Informationen in der Garantiekarte

## Größe der sicheren Oberfläche entsprechend der freien Fallhöhe:

HIC <60

16,5 m<sup>2</sup>

Die Daten können ohne vorherige Ankündigung geändert werden.

## Oberflächen je nach EN 116630:2015

